

МІНІСТЕРСТВО КУЛЬТУРИ І ІНФОРМАЦІЙНОЇ ПОЛІТИКИ УКРАЇНИ
ХАРКІВСЬКА ДЕРЖАВНА АКАДЕМІЯ ДИЗАЙНУ І МИСТЕЦТВ

ОСВІТНЬО-НАУКОВА ПРОГРАМА
«АРХІТЕКТУРА МІСЬКИХ ПРОСТОРІВ»
другого (магістерського) рівня вищої освіти

СПЕЦІАЛЬНІСТЬ 191 Архітектура та містобудування
(код та найменування спеціальності)

ГАЛУЗЬ ЗНАНЬ 19 Архітектура та будівництво
(шифр та назва галузі знань)

кваліфікація: магістр архітектури та містобудування

Затверджено вченою радою ХДАДМ

Протокол №36 від 26 квітня 2024 року

Голова вченої ради

Ректор Олександр СОБОЛЄВ



Освітня програма вводиться в дію

з 01 вересня 2024 р.

Наказ № 63-оп від 17.06.2024


Харків 2024 р.

ЛИСТ ПОГОДЖЕННЯ
Освітньо-наукової програми
«Архітектура міських просторів»

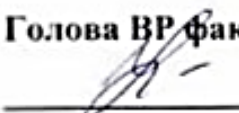
РІВЕНЬ ВИЩОЇ ОСВІТИ	<u>другий (магістерський) рівень</u> <small>(назва рівня вищої освіти)</small>
СТУПІНЬ ВИЩОЇ ОСВІТИ	<u>магістр</u> <small>(назва ступеня вищої освіти)</small>
ГАЛУЗЬ ЗНАНЬ	<u>19 Архітектура та будівництво</u> <small>(шифр та назва галузі знань)</small>
СПЕЦІАЛЬНІСТЬ	<u>191 Архітектура та містобудування</u> <small>(код та найменування спеціальності)</small>

СХВАЛЕНО:
Методичною радою ХДАДМ
Протокол № 37
Від 31.05.2024 р.

ПОГОДЖЕНО:
Перший проректор
З науково-педагогічної
роботи ХДАДМ


_____ **Марина ТОКАР**
« 25 » 04 2024 р.

РЕКОМЕНДОВАНО:
Вченою радою факультету
«Дизайн середовища» ХДАДМ
Протокол №3 від 18.04.2024 р.

Голова ВР факультету ДС

_____ **Ірина БОНДАРЕНКО**

ПЕРЕДМОВА

Освітньо-наукова програма «Архітектура міських просторів» з підготовки фахівців за другим (магістерським) рівнем вищої освіти за спеціальністю 191 Архітектура та містобудування, галузь знань 19 Архітектура та будівництво, розроблена робочою групою у складі:

**Голова проєктної групи,
Гарант освітньої програми:**

кандидат архітектури,
доцент



Наталя ХОРОЯН

Члени проєктної групи:

кандидат архітектури,
професор
декан факультету Дизайн
середовища

Ірина БОНДАРЕНКО

канд. архітектури,
доцент кафедри архітектури

Олена БЛАГОВЕСТОВА

докт. філософії, галузь знань
«Архітектура та будівництво»,
ст. викладач кафедри
архітектури

Сергій ІЛЬЧЕНКО

Рецензії-відгуки зовнішніх стейкхолдерів:

Ця програма не може бути повністю чи частково відтворена, тиражована та розповсюджена без дозволу Вченої ради Харківської державної академії дизайну і мистецтв.

I. Преамбула

Освітньо-наукова програма «Архітектура міських просторів» для підготовки фахівців другого (магістерського) рівня вищої освіти за спеціальністю 191 «Архітектура та містобудування» розроблена відповідно до Закону України «Про вищу освіту» від 01.07.2014 р. № 1556-VII, Постанов Кабінету Міністрів України від 23.11.2011 р. №1341 «Про затвердження Національної рамки кваліфікацій», від 30.12.2015 р. № 1187 «Про затвердження Ліцензійних умов провадження освітньої діяльності закладів освіти» в редакції постанови Кабінету Міністрів України від 10 травня 2018 року № 347 (далі Ліцензійних умов), від 25.06.2020 р. «Про внесення змін у додаток до постанови Кабінету Міністрів України від 23 листопада 2011 р. №1341», Стандарту вищої освіти другого (магістерського) рівня вищої освіти галузі знань 19 Архітектура та будівництво спеціальності 191 Архітектура та містобудування, затвердженого та введено в дію наказом Міністерства освіти і науки України від 09.05.2022 р. № 418.

Освітньо-наукова програма поширюється на кафедри академії, які беруть участь у підготовці фахівців ступеню магістра за спеціальністю 191 «Архітектура та містобудування».

Позначення, що використовуються в освітньо-професійній програмі

НРК – Національна рамка кваліфікацій;

ІК – інтегральна компетентність;

ЗК – загальні компетентності;

ПК – професійні компетентності;

РН – результати навчання;

ЗП – цикл загальної підготовки;

ПП – цикл професійної підготовки;

ЗПВ – цикл загальної підготовки вибіркової частини ОНП;

ППВ – цикл професійної підготовки вибіркової частини ОНП;

КП – курсовий проект.

**Таблиця 1. Профіль освітньо-наукової програми
«Архітектура міських просторів»
зі спеціальності 191 «Архітектура та містобудування»**

1 – Загальна інформація	
Повна назва закладу вищої освіти та структурного підрозділу	Харківська державна академія дизайну і мистецтв. Кафедра архітектури
Ступінь вищої освіти та назва кваліфікації мовою оригіналу	Другий (магістерський) рівень, Магістр архітектури та містобудування

Офіційна назва освітньої програми	Освітньо-наукова програма «Архітектура міських просторів»
Тип диплому та обсяг освітньої програми	Диплом магістра архітектури та містобудування, одиничний, 120 кредитів ЄКТС, термін навчання 2 роки
Наявність акредитації	ОНП раніше не акредитувалась.
Цикл/рівень	НРК України – 7 рівень, FQ-EHEA – другий цикл, EQF-LLL – 7 рівень
Передумови	Для здобуття освітнього ступеня магістра можуть вступати особи, що здобули освітній ступінь бакалавра. Програма фахових вступних випробувань для осіб, що здобули попередній рівень вищої освіти за іншими спеціальностями передбачає перевірку набуття особою спеціальних (фахових) компетентностей та здобуття ними результатів навчання, що визначені стандартом вищої освіти зі спеціальності 191 Архітектура та містобудування для першого (бакалаврського) рівня вищої освіти.
Мова(и) викладання	Українська
Термін дії освітньої програми	До завершення повного циклу навчання
Інтернет-адреса постійного розміщення опису освітньої програми	http://www.ksada.org
2 – Мета освітньої програми	
Метою освітньо-наукової програми є забезпечення підготовки фахівців другого (магістерського) рівня кваліфікації зі спеціальності 191 «Архітектура та містобудування» для здійснення професійної діяльності з застосуванням дослідницької та інноваційної складової. Випускники освітньо-наукової програми набувають компетентності, необхідні для розв'язання складних комплексних проблем у архітектурно-містобудівній професійній діяльності, застосовуючи фундаментальні знання та актуальні дослідницькі технології, що сприяють у формулюванні нових проєктних гіпотез та концепцій, володіють методологією теоретично-наукової та педагогічної діяльності.	
3 - Характеристика освітньої програми	
Предметна область (галузь знань, спеціальність, спеціалізація (за наявності))	Галузь знань – 19 «Архітектура та будівництво»
	Спеціальність – 191 «Архітектура та містобудування»
	Архітектура міських просторів

Орієнтація освітньої програми	Освітньо-наукова Основна орієнтованість програми – прикладні архітектурно-містобудівні дослідження
Основний фокус освітньої програми та спеціалізації	Підготовка освітньо-наукових кадрів у галузі архітектури та будівництва. Формування навичок прикладних досліджень об'єктів та діяльностей в архітектурі та містобудуванні; розуміння теоретичного змісту, концепцій та принципів архітектурно-містобудівної діяльності та архітектурно-містобудівного проектування; оволодіння методами, методиками та технологіями збору, систематизації інформації з різних джерел і натурних обстежень; формулювання проблем архітектурно-містобудівного проектування; обґрунтування та моделювання проектних гіпотез. Ключові слова: архітектура, містобудування, прикладні архітектурні та містобудівні дослідження, архітектура міських просторів
Особливості програми	ОНП «Архітектура міських просторів» включає освітні компоненти, що поглиблюють навички, які були набуті при проходженні ОПП першого (бакалаврського) рівня вищої освіти та з такою, що готує студентів до професійної архітектурно-містобудівної практики шляхом розвитку навичок стійкого проектування, дослідницьких технологій. Освітні компоненти ОНП забезпечують науково-теоретичну та проектну підготовку; навички проведення та застосування дослідницьких програм, донесення професійної інформації широкому загалу, формулювання проектних гіпотез для вирішення складних проблем в галузі 19 «Архітектура та будівництво».
4 – Придатність випускників до працевлаштування та подальшого навчання	
Придатність до працевлаштування	Працевлаштування згідно з чинною редакцією Національного класифікатора України: Класифікатор професій ДК 003:2010 в установах та організаціях, що працюють у сфері архітектури, містобудування, ландшафтної архітектури, реконструкції і реставрації архітектурних об'єктів, дизайну архітектурного середовища та будівництва, органи державного управління та місцевого самоврядування, заклади вищої освіти. Займання позицій, що передбачають наявність другого (магістерського) рівня вищої освіти зі спеціальності 191 «Архітектура та містобудування». Фахівець здатний виконувати професійну роботу на посадах: 2141.1 Молодший науковий співробітник (архітектура, планування міст) 2141.2 Архітектор 2141.2 Архітектор з реставрації пам'яток архітектури та містобудування 2141.2 Інженер-проектувальник (планування міст)

	<p>Професії та професійні назви робіт згідно International Standard Classification of Occupations 2008 (ISCO-08):</p> <p>1) Керівник проектів та досліджень: 12 Administrative and commercial managers; 122 Sales and development managers; 1223 Research and development managers.</p> <p>2) Проектувальник-професіонал: 21 Science and Engineering Professionals; 216 Architects, Planners, Surveyors and Designers; 2161 Building Architects; 2162 Landscape Architects; 2164 Town Planners.</p> <p>3) Викладач ЗВО: 23 Teaching professionals; 2310 University and higher education teachers.</p>
<p>Подальше навчання</p>	<p>Випускники мають право продовжити навчання на третьому (освітньо-науковому) рівні вищої освіти – доктора філософії в галузі знань «Архітектура та будівництво». Можливе навчання за програмою третього циклу FQ-EHEA, 8 рівня EQF-LLL та 9 рівня НРК України та/або стажування у вітчизняних та в зарубіжних університетах, установах, кампаніях. Можлива участь у програмах навчання продовж всього життя.</p>
<p>5 – Викладання та оцінювання</p>	
<p>Викладання та навчання</p>	<p>Роль викладача – фасилітатор в студентоцентрованому освітньому процесі. Викладач застосовує різноманітні форми та методи викладання задля створення позитивного психологічного клімату довіри й підтримки між викладачем і здобувачами вищої освіти; заохочує студентів до ролі автономних і відповідальних суб'єктів освітнього процесу; вибудовує освітній процес на засадах взаємної поваги і партнерства між учасниками цього процесу; допомагає у створенні індивідуальної освітньої траєкторії у відповідності до потреб та зацікавлень здобувача.</p> <p>Методи навчання: <i>пояснювально-ілюстративний метод</i> дозволяє запам'ятовувати та систематизувати отриману інформацію задля набуття знань; <i>репродуктивний метод</i> – відтворення отриманих на лекціях та під час самостійної і індивідуальної роботи вмінь та навичок; <i>метод проблемного викладу</i> (Problem-based learning), – до розгляду пропонуються не окремі факти, а проблемні кейси цілком, час на занятті присвячується обговоренню проблемних питань, роботі над проектами або активним дискусіям; <i>евристичний метод</i> допомагає, на основі зіставлення різних підходів, порівняння різних варіантів рішень, сформуванню поле логічних дій; дозволяє опанувати загальні методології проведення наукових досліджень і відтворювати їх на власному прикладі; <i>дослідницький метод</i> дозволяє самостійно проводити науково-прикладне дослідження, виявляти актуальні проблеми в сфері архітектури та містобудування, аналізувати їх, моделювати рішення, робити висновки. Усі методи здійснюються під індивідуальним керівництвом і консультуванням викладачів.</p>

	Використання новітньої методики навчання « <i>Flip learning</i> »: з матеріалом студенти знайомляться вдома, а час на занятті присвячується обговоренню проблемних питань, розв'язанню окремих завдань, роботі над проєктами або активним дискусіям.
Оцінювання	Система оцінювання з кожної навчальної дисципліни, включає поточний, модульний (відповідно до визначеного змістового модулю) та підсумковий (семестровий) контроль результатів навчання у формі заліків, диференційованих заліків, екзаменів та екзаменаційних переглядів. Навчання закінчується державною атестацією у формі публічного захисту кваліфікаційної роботи.
6 – Програмні компетентності	
Інтегральна компетентність (ІК)	ІК. Здатність розв'язувати складні спеціалізовані задачі та вирішувати практичні проблеми у сфері містобудування та архітектури, які характеризуються комплексністю та невизначеністю умов, на основі застосування сучасних архітектурних теорій та методів, засобів суміжних наук, виявляти структурні й функціональні зв'язки на основі комплексного художньо-проектного підходу.
Загальні компетентності (ЗК)	ЗК01. Здатність до абстрактного мислення, аналізу та синтезу. ЗК02. Здатність спілкуватися державною мовою як усно, так і письмово. ЗК03. Здатність спілкуватися іноземною мовою. ЗК04. Здатність використовувати інформаційні та комунікаційні технології. ЗК05. Прагнення до збереження навколишнього середовища. ЗК06. Здатність діяти на основі етичних міркувань (мотивів). ЗК07. Знання та розуміння предметної області та розуміння професійної діяльності. ЗК08. Здатність спілкуватися з представниками інших професійних груп різного рівня (з експертами з інших галузей знань/видів економічної діяльності).

<p>Спеціальні (фахові) компетентності (СК)</p>	<p>СК01. Здатність інтегрувати знання та розв'язувати складні задачі архітектури та містобудування у широких або мультидисциплінарних контекстах.</p> <p>СК 02. Здатність розв'язувати проблеми архітектури та містобудування у нових або незнайомих середовищах за наявності неповної або обмеженої інформації з урахуванням аспектів соціальної та етичної відповідальності.</p> <p>СК03. Здатність аналізувати, розробляти та впроваджувати архітектурно-містобудівні рішення з урахуванням соціально-демографічних, національно- етнічних, природно-кліматичних, інженерно-технічних чинників та санітарно-гігієнічних, безпекових, енергозберігаючих, екологічних, техніко-економічних вимог.</p> <p>СК04. Здатність продовжувати навчання з високим ступенем автономії.</p> <p>СК05. Здатність розробляти і реалізовувати проєкти у сфері архітектури та містобудування.</p> <p>СК06. Здатність аналізувати міжнародний та вітчизняний досвід, збирати, накопичувати і використовувати інформацію, необхідну для розв'язання задач дослідницького та інноваційного характеру у сфері архітектури та містобудування.</p> <p>СК07. Здатність до проєктного моделювання і дослідження концептуальних, натурних та комп'ютерних моделей об'єктів архітектури та містобудування.</p> <p>СК08. Здатність розробляти завдання на архітектурно- містобудівне проєктування, організувати процес проєктування з використанням даних щодо натурних обстежень, обмірних робіт, містобудівного розрахунку об'єкту проєктування.</p> <p>СК09. Здатність управляти робочими процесами у сфері архітектури та містобудування, які є складними, непередбачуваними та потребують нових стратегічних підходів.</p> <p>СК10. Здатність генерувати нові ідеї та розробляти інноваційні рішення у сфері архітектури та містобудування.</p> <p>СК11. Здатність критично осмислювати проблеми архітектури та містобудування.</p> <p>СК12. Здатність планувати і виконувати наукові та прикладні дослідження у сфері архітектури та містобудування.</p> <p>СК13. Здатність здійснювати науково-педагогічну діяльність у закладах вищої освіти.</p>
---	---

7 – Нормативний зміст підготовки здобувачів вищої освіти, сформульований у термінах результатів навчання

РН01. Мати спеціалізовані концептуальні знання, що включають сучасні наукові здобутки у сфері архітектури та містобудування і є основою для оригінального мислення та проведення досліджень.

РН02. Мати спеціалізовані уміння/навички розв'язання проблем, необхідні для проведення досліджень та/або провадження інноваційної діяльності у сфері архітектури та містобудування з метою розвитку нових знань та процедур.

РН03. Здійснювати передпроектний аналіз архітектурно-містобудівних об'єктів і територій.

РН04. Розуміти і застосовувати у практичній діяльності теоретичні і практичні засади проектування інноваційних об'єктів містобудування, житлових, громадських, промислових будівель і споруд, реконструкції і реставрації архітектурних об'єктів, методи досягнення раціонального архітектурно-планувального, об'ємно-просторового, конструктивного рішення, забезпечення соціально-економічної ефективності, екологічності, енергоефективності.

РН05. Знати, розуміти та оцінювати характеристики сучасних будівельних матеріалів, виробів і технологій, враховувати їх особливості при розробці інноваційних проектних рішень будівель і споруд, проектах благоустрою міських і ландшафтних територій, при реконструкції та реставрації пам'яток архітектури і містобудування.

РН06. Забезпечувати гармонізацію об'єктів архітектури і предметного середовища, зокрема із застосуванням принципів і методів теорії дизайну архітектурного середовища.

РН07. Здійснювати проектне моделювання, обирати цифрові технології та програмні засоби для розв'язання задач дослідницького та інноваційного характеру, розробки і реалізації проектів у сфері архітектури та містобудування, оформлення відповідної наукової та технічної документації, виготовлення макетів і наочних ілюстративних матеріалів.

РН08. Організовувати роботу над комплексними архітектурно-містобудівними проектами, співпрацю з замовниками та громадськістю при розробці, узгодженні і публічному обговоренні архітектурних проектів; зрозуміло доносити власні висновки та аргументацію до фахівців і нефахівців.

РН09. Застосовувати енергоефективні та інші інноваційні технології при проведенні наукових архітектурно-містобудівних досліджень та прийнятті комплексних архітектурно-містобудівних рішень.

РН10. Обговорювати результати професійної діяльності, досліджень та інноваційних проектів у сфері архітектури та містобудування державною та іноземною мовами усно і письмово.

РН11. Приймати ефективні рішення у сфері архітектури та містобудування, розробляти і порівнювати альтернативи, враховувати обмеження, оцінювати можливі побічні наслідки та ризики.

РН12. Знати і застосовувати у практичній діяльності законодавство і нормативну базу щодо проведення досліджень та розробки архітектурно-містобудівних проектів.

РН13. Обґрунтовувати безпекові, санітарно-гігієнічні, екологічні, інженерно-технічні і техніко-економічні рішення і показники у комплексному архітектурно-містобудівному проектуванні.

	<p>RH14. Здійснювати авторський нагляд за реалізацією проєктів у сфері архітектури та містобудування.</p> <p>RH15. Аналізувати міжнародний та вітчизняний досвід щодо проєктування об'єктів архітектури та містобудування.</p> <p>RH16. Планувати і виконувати наукові дослідження в сфері архітектури та містобудування.</p> <p>RH17. Викладати спеціальні навчальні дисципліни з архітектури та містобудування у закладах вищої освіти.</p>
8 – Ресурсне забезпечення реалізації програми	
Кадрове забезпечення	<p>Кількісні та якісні показники рівня наукової та професійної активності науково-педагогічних працівників, які забезпечують навчальний процес за освітньо-професійною програмою, повністю відповідають Ліцензійним умовам провадження освітньої діяльності.</p> <p>Допоміжний персонал (лаборант) забезпечує умови проведення практичних занять студентів.</p>
Матеріально-технічне забезпечення	<p>Кількісні показники матеріально-технічного забезпечення повністю відповідають ліцензійним умовам провадження освітньої діяльності закладів вищої освіти. Лекційно-практичні аудиторії, комп'ютерний клас, лабораторія матеріалознавства та моделювання, бібліотека.</p>
Інформаційне та навчально-методичне забезпечення	<p>Бібліотечний ресурс. Інформаційне та наочне забезпечення навчального процесу винятковими виданнями. Наявність репозитарію.</p>
9 – Академічна мобільність	
Національна кредитна мобільність	<p>Здійснюються практичні заходи щодо впровадження академічної мобільності студентів. Допускається перезарахування кредитів, отриманих у інших закладах освіти України.</p>
Міжнародна кредитна мобільність	<p>Положенням академії передбачена можливість міжнародної кредитної мобільності.</p>
Навчання іноземних здобувачів вищої освіти	<p>Положенням академії передбачені умови вступу та навчання іноземних здобувачів вищої освіти</p>

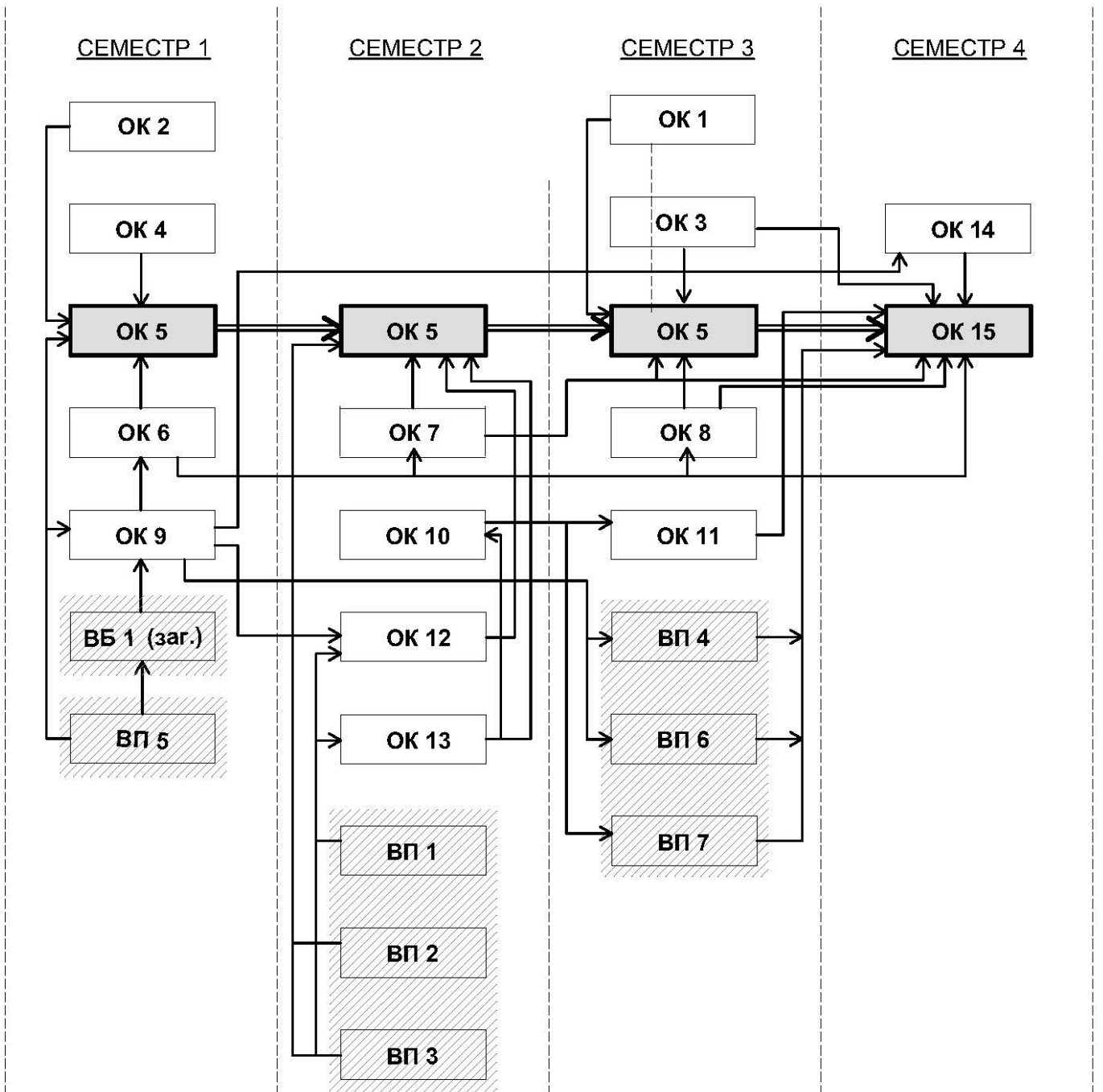
**2. Перелік компонент освітньо-професійної програми
«Архітектурно-ландшафтне середовище»
та їх логічна послідовність**

Таблиця 2 – Перелік навчальних дисциплін та вид контролю за циклами підготовки бакалаврів за спеціальністю

Код н/д	Компоненти освітньої програми (навчальні дисципліни, курсові проекти (роботи), практики, кваліфікаційна робота)	Кількість кредитів	Форма підсумк. контролю
<i>1</i>	<i>2</i>	<i>3</i>	<i>4</i>
Обов'язкові компоненти ОП			
ОК 01	Іноземна мова для наукових цілей (англ.)	4	іспит
ОК 02	Філософські проблеми наукового пізнання	3	залік
ОК 03	Методика організації науково-дослідної та педагогічної роботи	3	диф. залік
ОК 04	ВІМ-проектування	6	екз. перегл.
ОК 05	Архітектурно-містобудівне проектування та прикладні наукові дослідження	36	екз. перегл.
ОК 06	Планування міст та транспорт	4	екз.
ОК 07	Урбаністика та прикладні аспекти концепції сталого розвитку	3	диф. залік
ОК 08	Теорії та критика в архітектурі та містобудуванні	3	залік
ОК 09	Архітектурна педагогіка та методика проектних досліджень	3	залік
ОК 10	Інноваційні конструкції, технології та матеріали в будівництві	4	диф.залік
ОК 11	Урбансоціологія та екологія міських просторів	3	залік
ОК 12	Виробнича науково-проектна практика	3	диф. залік
ОК 13	Науково-педагогічна практика	3	диф. залік
ОК 14	Переддипломна практика	4	диф. залік
ОК 15	Кваліфікаційна робота магістра	26	Захист
Загальний обсяг обов'язкових компонент:		90	
Вибіркові компоненти ОП *			
<i>Вибірковий блок 1 (цикл загальної підготовки)</i>			
ВБ 1.1.	Іміджологія	3	Залік
ВБ 1.2.	Маркетингові комунікації в архітектурно-проектній діяльності	3	залік
ВБ 1.3.	Психологія професійної самореалізації	3	залік
ВБ 1.4.	Управління персоналом	3	залік
ВБ 1.5.	Українська мова за професійним спрямуванням	3	залік
<i>Вибірковий блок 1 (цикл професійної підготовки)</i>			
ВП 1.1	Інтегроване архітектурне проектування	4	залік
ВП 1.2	Соціальні аспекти архітектурного проектування	4	залік
ВП 1.3	Принципи формування архітектурно-містобудівних комплексів	4	залік
<i>Вибірковий блок 2</i>			
ВП 2.1	Економіка та менеджмент проектної діяльності	4	диф. залік
ВП 2.2	Інформаційні технології в архітектурно-містобудівному проектуванні	4	диф. залік

ВП 2.3	Інноваційні підходи до моделювання в архітектурі та урбаністиці	4	диф. залік
<i>Вибірковий блок 3</i>			
ВП 3.1	Урбоекологія та рекреаційні системи міст	3	диф. залік
ВП 3.2	Сучасні підходи до озеленення територій міст	3	диф. залік
ВП 3.3	Інноваційні технології забудови територій	3	диф. залік
<i>Вибірковий блок 4</i>			
ВП 4.1	Основи ревіталізації історичних територій	4	диф. залік
ВП 4.2	Методи дослідження і консервації об'єктів архітектури	4	диф. залік
ВП 4.2.	Архітектура та дизайн середовища споруд адаптивного використання	4	диф. залік
<i>Вибірковий блок 5</i>			
ВП 5.1.	Безбар'ерна архітектура та ергономіка середовища	4	диф. залік
ВП 5.2.	Теоретичні основи проектування інклюзивного предметно-просторового середовища	4	диф. залік
ВП 5.3.	Стійка архітектура міста	4	диф. залік
<i>Вибірковий блок 6</i>			
ВП 6.1.	Архітектурний менеджмент та управління архітектурно-містобудівним проектним процесом	4	залік
ВП 6.2.	Теорія та практика «програм участі» у містобудівному проектуванні	4	залік
ВП 6.3.	Об'єкти та системи в архітектурно-містобудівному проектуванні	4	залік
<i>Вибірковий блок 7</i>			
ВП 7.1.	Теорія та методологія ландшафтного дизайну	4	залік
ВП 7.2.	Особливості проектування міських парків та скверів	4	залік
ВП 7.3.	Водні ресурси міста: проблеми та підходи до рішень	4	залік
Загальний обсяг вибірових компонент:		30	
ЗАГАЛЬНИЙ ОБСЯГ ОСВІТНЬОЇ ПРОГРАМИ		120	

**3. Структурно-логічна схема ОП спеціальності
191 АРХІТЕКТУРА ТА МІСТОБУДУВАННЯ
«Архітектура міських просторів»**



4. Форма атестації здобувачів вищої освіти (ступеня вищої освіти магістра)

Атестація випускників освітньої програми «Архітектура міських просторів» спеціальності 191 «Архітектура та містобудування» здійснюється у формі публічного захисту кваліфікаційної магістерської роботи та завершується видачею документу встановленого зразку про присудження йому Ступінь вищої освіти – магістр, спеціальність – 191 Архітектура та містобудування із присудженням кваліфікації: магістр архітектури та містобудування.

Кваліфікаційна магістерська робота передбачає розв'язання задачі дослідницького та/або інноваційного характеру у сфері архітектури та містобудування.

Кваліфікаційною роботою є дослідницька робота з графічною частиною (архітектурним проектом). У кваліфікаційній роботі не повинно бути академічного плагіату, фальсифікації, фабрикації. Кваліфікаційна робота має бути розміщена на сайті закладу вищої освіти або його структурного підрозділу, або у репозитарії закладу вищої освіти.

Атестація здійснюється відповідно до Закону України «Про вищу освіту» екзаменаційною комісією, яка діє відповідно до «Положення про екзаменаційну комісію з атестації здобувачів вищої освіти в Харківській державній академії дизайну і мистецтв». Атестація здійснюється відкрито і гласно. Здобувачі вищої освіти та інші особи, присутні на атестації, у тому числі під час захисту кваліфікаційних робіт, можуть вільно здійснювати фото-, аудіо- та/або відеофіксацію процесу атестації.

5. Вимоги до наявності системи внутрішнього забезпечення якості вищої освіти

У Харківській державній академії дизайну і мистецтв здійснюються практичні заходи щодо функціонування системи забезпечення якості освітньої діяльності та якості вищої освіти (система внутрішнього забезпечення якості), яка передбачає здійснення таких процедур:

1. Визначення принципів та процедур якості вищої освіти;
2. Здійснення моніторингу та періодичного перегляду освітніх програм;
3. Щорічне оцінювання здобувачів вищої освіти, науково-педагогічних і педагогічних працівників закладу вищої освіти та регулярне оприлюднення результатів таких оцінювань на офіційному сайті закладу вищої освіти, на інформаційних стендах та в будь-який інший спосіб;
4. Забезпечення підвищення кваліфікації педагогічних, наукових і науково-педагогічних працівників;
5. Забезпечення наявності необхідних ресурсів для організації освітнього процесу, у т. ч. самостійної роботи студентів, за кожною освітньою програмою;
6. Забезпечення наявності інформаційних систем для ефективного управління освітнім процесом;
7. Забезпечення публічності інформації про освітні програми, ступені вищої освіти та кваліфікації;
8. Забезпечення ефективної системи запобігання та виявлення академічного плагіату у наукових працях працівників закладів вищої освіти.

6. Матриця відповідності визначених Стандартом компетентностей/ результатів навчання дескрипторам НРК

Класифікація компетентностей за НРК	Знання	Уміння	Комунікація	Автономія та Відповідальність
	Зн1. Спеціалізовані і концептуальні знання, що включають сучасні наукові здобутки у сфері професійної діяльності або галузі знань і є основою для оригінального мислення та проведення досліджень Зн2. Критичне осмислення проблем у галузі та на межі галузей знань	Ум1. Спеціалізовані уміння/навички розв'язання проблем, необхідні для проведення досліджень та/або провадження інноваційної діяльності з метою розвитку нових знань та процедур Ум2. Здатність інтегрувати знання та розв'язувати складні задачі у широких або мультидисциплінарних контекстах Ум3. Здатність розв'язувати проблеми у нових або незнайомих середовищах за наявності неповної або обмеженої інформації з урахуванням аспектів соціальної та етичної відповідальності	К1. Зрозуміле і недвозначне донесення власних знань, висновків та аргументації до фахівців і нефахівців, зокрема, до осіб, які навчаються К2 Використання іноземних мов у професійній діяльності	АВ1. Управління робочими або навчальними процесами, які є складними, непередбачуваними та потребують нових стратегічних підходів АВ2. Відповідальність за внесок до професійних знань і практики та/або оцінювання результатів діяльності команд та колективів АВ3. Здатність продовжувати навчання з високим ступенем автономії
Загальні компетентності				
ЗК01	Зн1	Ум1	К1	АВ3
ЗК02			К1	
ЗК03			К2	
ЗК04	Зн1	Ум3		
ЗК05	Зн2	Ум2		
ЗК06		Ум3	К1	АВ2
ЗК07	Зн1	Ум1		АВ1
ЗК08	Зн2	Ум2	К1	
Спеціальні (фахові) компетентності				
СК01	Зн1	Ум2		
СК02		Ум3		АВ1
СК03	Зн2	Ум2		
СК04				АВ1
СК05	Зн2	Ум1		
СК06	Зн2	Ум1	К2	
СК07	Зн1	Ум2		
СК08		Ум3		АВ1
СК09	Зн1	Ум3	К1	АВ1
СК10		Ум1		
СК11	Зн2			
СК12	Зн1			АВ3
СК13	Зн1		К1	

7. Матриця відповідності визначених Стандартом результатів навчання та компетентностей

Результати навчання	Компетентності																			
	Інтегральна компетентність																			
	Загальні компетентності								Спеціальні (фахові, предметні) компетентності											
	ЗК01	ЗК02	ЗК03	ЗК04	ЗК05	ЗК06	ЗК07	ЗК08	СК01	СК02	СК03	СК04	СК05	СК06	СК07	СК08	СК09	СК10	СК11	СК12
РН01							•+		•+											
РН02									•+					•+				•+		
РН03	•+										•+									
РН04					•+		•+		•+		•+		•+	•+						
РН05							•+		•+					•+						
РН06							•+						•+						•+	
РН07				+									•+	•+	•+					
РН08		•+				•+		•+								•+	•+			
РН09									•+									•+		
РН10		•+	•+	•+																
РН11	•+									•+			•+				•+			
РН12							•+									•+				
РН13					•+			•+		•+										
РН14													•+				•+			
РН15	•+		•+											•+						
РН16												•+							•+	•+
РН17																				•+

8. Матриця відповідності програмних компетентностей компонентам освітньої програми

8.1 Обов'язкові компоненти

	OK 01	OK 02	OK 03	OK 04	OK 05	OK 06	OK 07	OK 08	OK 09	OK 10	OK 11	OK 12	OK 13	OK 14	OK 15
IK	■	■	■	■	■	■	■	■	■	■	■	■	■	■	■
ЗК 01		■						■	■						■
ЗК 02					■				■			■	■	■	
ЗК 03	■											■	■	■	
ЗК 04				■	■				■						■
ЗК 05					■		■				■				■
ЗК 06					■			■			■				■
ЗК 07		■	■	■	■	■	■	■	■	■	■	■	■	■	■
ЗК 08					■	■		■	■		■	■	■	■	
СК 01		■			■	■	■				■		■	■	■
СК 02					■	■	■	■	■		■	■	■	■	■
СК 03					■	■	■	■	■	■	■	■		■	■
СК 04		■							■				■		■
СК 05				■	■	■			■	■	■	■			■
СК 06			■		■		■	■	■			■		■	■
СК 07				■	■				■	■	■	■			■
СК 08				■					■			■			
СК 09				■			■		■			■			
СК 10					■					■				■	■
СК 11					■	■	■	■	■				■		
СК 12			■		■			■	■		■	■			■
СК 13			■					■	■		■		■		

8.1 Вибіркові компоненти

	Цикл загальної підготовки					Цикл професійної підготовки																				
	Вибірковий блок 1 ВБ-1					Вибірковий блок ВП-1			Вибірковий блок ВП-2			Вибірковий блок ВП-3			Вибірковий блок ВП-4			Вибірковий блок ВП-5			Вибірковий блок ВП-6			Вибірковий блок ВП-7		
	ВБ 1.1	ВБ 1.2	ВБ 1.3	ВБ 1.4	ВБ 1.5	ВП 1.1	ВП 1.2	ВП 1.3	ВП 2.1	ВП 2.2	ВП 2.3	ВП 3.1	ВП 3.2	ВП 3.3	ВП 4.1	ВП 4.2	ВП 4.3	ВП 5.1	ВП 5.2	ВП 5.3	ВП 6.1	ВП 6.2	ВП 6.3	ВП 7.1	ВП 7.2	ВП 7.3
ІК	■	■	■	■	■	■	■	■	■	■	■	■	■	■	■	■	■	■	■	■	■	■	■	■	■	■
ЗК 01																■						■	■			
ЗК 02	■	■	■	■	■																■	■				
ЗК 03																										
ЗК 04						■	■			■	■										■		■			
ЗК 05												■	■	■	■	■	■			■				■	■	■
ЗК 06			■				■					■	■	■	■	■	■	■	■	■	■	■				
ЗК 07						■	■	■	■	■	■	■	■	■	■	■	■	■	■	■	■	■	■	■	■	■
ЗК 08	■	■	■	■	■	■	■		■			■							■		■			■		■
СК 01							■	■				■	■	■	■	■		■	■	■		■	■	■	■	■
СК 02								■				■	■	■	■	■	■	■	■	■	■					
СК 03		■					■	■	■			■	■	■	■	■	■	■	■	■		■	■	■	■	■
СК 04	■		■		■							■		■						■			■	■		
СК 05						■	■	■		■	■	■	■	■		■					■	■			■	■
СК 06					■			■				■		■	■			■	■	■			■	■	■	■
СК 07						■				■	■											■	■			
СК 08									■	■	■				■	■					■	■			■	■
СК 09	■		■	■	■	■			■	■	■										■					
СК 10								■							■		■						■			
СК 11							■											■	■			■			■	■
СК 12							■								■					■		■				
СК 13			■		■															■		■		■		

Перелік нормативних документів, на яких базується освітня програма

1. Закон України «Про вищу освіту» - <http://zakon4.rada.gov.ua/laws/show/1556-18>.
2. Закон України «Про освіту» - <http://zakon5.rada.gov.ua/laws/show/2145-19>. 3. Національний класифікатор України: Класифікатор професій ДК 003:2010. – <https://zakon.rada.gov.ua/rada/show/va327609-10>
4. Національна рамка кваліфікацій, 2011 – <http://zakon4.rada.gov.ua/laws/show/1341-2011-п>.
5. Перелік галузей знань і спеціальностей, за якими здійснюється підготовка здобувачів вищої освіти 2015 – <http://zakon4.rada.gov.ua/laws/show/266-2015-п>.
6. Наказ Міністерства освіти і науки України «Про затвердження Вимог до міждисциплінарних освітніх (наукових) програм» № 128 від 01.02.2021 р. URL: <https://zakon.rada.gov.ua/laws/show/z0454-21#Text>
7. Стандарт вищої освіти за спеціальністю 191 «Архітектура та містобудування» для першого (бакалаврського) рівня вищої освіти. URL: <https://mon.gov.ua/storage/app/media/vyshcha/standarty/2020/06/17/191-Arkitekt.mistobud-bakalavr-VO-zatv.stand.01.11.pdf>
8. Стандарт вищої освіти за спеціальністю 191 «Архітектура та містобудування» для другого (магістерського) рівня вищої освіти. URL: <https://mon.gov.ua/storage/app/media/vishcha-osvita/zatverdzeni%20standarty/2022/05/10/191-Arkht.ta.mistbud.mah.418-09.05.2022.pdf>
9. ISCED (МСКО) 2011 – <http://uis.unesco.org/sites/default/files/documents/international-standard-classification-of-education-isced-2011-en.pdf>
10. ISCED-F (МСКО-Г) 2013 – <http://uis.unesco.org/sites/default/files/documents/international-standard-classification-of-education-fields-of-education-and-training-2013-detailed-field-descriptions-2015-en.pdf>
11. EQF 2017 (Європейська рамка кваліфікацій)– http://www.ehea.info/Upload/TPG_A_QF_RO_MK_1_EQF_Brochure.pdf
12. ESG – <https://www.enqa.eu/esg-standards-and-guidelines-for-quality-assurance-in-the-european-higher-education-area/>
13. ESG 2015 (Стандарти та рекомендації із забезпечення якості в ЄПВО) – https://www.enqa.eu/wp-content/uploads/2015/11/ESG_2015.pdf
14. QF EHEA 2018 (Рамка кваліфікацій ЄПВО) http://www.ehea.info/Upload/document/ministerial_declarations/EHEAParis2018_Communique_AppendixIII_952778.pdf VO_UA_2015.pdf.
15. Постанова Про затвердження переліку галузей знань і спеціальностей, за якими здійснюється підготовка здобувачів вищої освіти від 29 квітня 2015 р. № 266 <https://zakon.rada.gov.ua/laws/show/266-2015-%D0%BF#Text>
16. Постанова Кабінету Міністрів України «Про внесення змін до переліку галузей знань і спеціальностей, за якими здійснюється підготовка здобувачів вищої освіти» від 07 липня 2021 р. № 762 <https://www.kmu.gov.ua/npas/pro-vnesennya-zmin-do-pereliku-galuzej-znan-i-specialnostej-za-yakimi-zdijsnyuyetsya-pidgotovka-zdobuvachiv-vishchoyi-osviti-i070721-762>
17. Постанова КМУ Про затвердження Ліцензійних умов провадження освітньої діяльності закладів освіти від 30 грудня 2015 . № 1187 <https://zakon.rada.gov.ua/laws/show/1187-2015-%D0%BF#Text>
18. Проект ЄС TUNING (прикладні результати навчання, компетентностей) https://www.unideusto.org/tuningeu/images/stories/documents/General_Brochure_Ukrainian_version.pdf
19. Рашкевич Ю.М. Болонський процес та нова парадигма вищої освіти <https://iepor.org.ua/edu-docs/rashkevych-yu-2014.html>